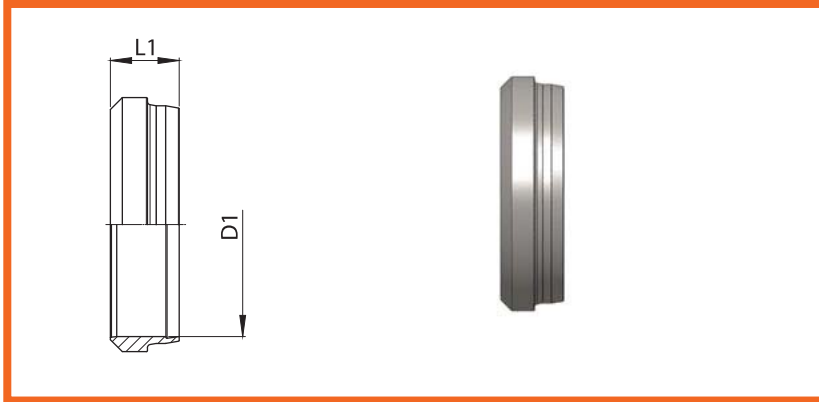


Cutting Ring

LL, L and S Series

surface: hardened and
sealed

SERIES:
LL= Doble Ligera
L= Ligera
S= Pesada



CODIGO	MATERIAL	TIPO	D1 (MM)	L1(MM)	BAR	PSI
212220	ACERO AL CARBON	LL	4	6	100	1450.4
209097	ACERO AL CARBON	LL	6	7	100	1450.4
212219	ACERO AL CARBON	LL	8	7	100	1450.4
209660	ACERO AL CARBON	LL	10	8	100	1450.4
206991	ACERO AL CARBON	LL	12	8	100	1450.4
202189	ACERO AL CARBON	L	6	10	800	11603.0
202588	ACERO AL CARBON	L	8	9	800	11603.0
202589	ACERO AL CARBON	L	10	10	800	11603.0
202590	ACERO AL CARBON	L	12	10	630	9137.4
202591	ACERO AL CARBON	L	15	10	400	5801.5
202592	ACERO AL CARBON	L	18	10	400	5801.5
202593	ACERO AL CARBON	L	22	11	250	3625.9
202594	ACERO AL CARBON	L	28	11	250	3625.9
202595	ACERO AL CARBON	L	35	14	250	3625.9
202596	ACERO AL CARBON	L	42	14	250	3625.9
207224	ACERO AL CARBON	S	14	10	630	6091.5
202597	ACERO AL CARBON	S	16	10	630	6091.5
202598	ACERO AL CARBON	S	20	13	420	6091.5
202599	ACERO AL CARBON	S	25	13	420	6091.5
202600	ACERO AL CARBON	S	30	13	420	6091.5
202601	ACERO AL CARBON	S	38	14	420	6091.5