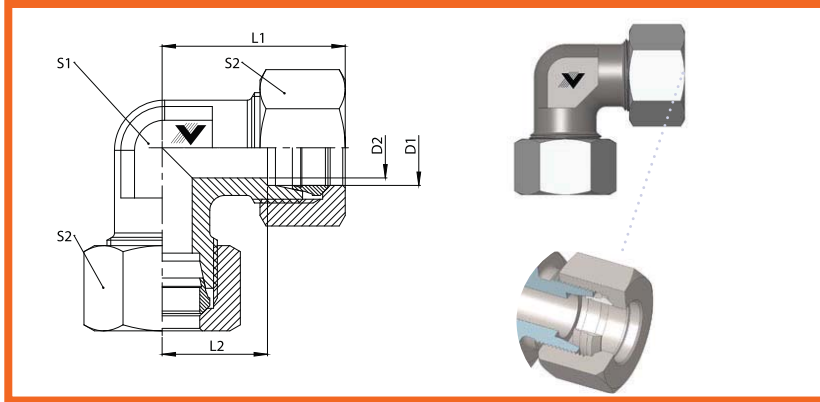


Equal Elbow  
L and S Series



SERIES:  
LL= Doble Ligera  
L= Ligera  
S= Pesada

CODIGO	MATERIAL	TIPO	D1 (MM)	L1(MM)	L2(MM)	S1(MM)	BAR	PSI
209768	ACERO AL CARBON	LL	4	21	11	9	100	1450.4
209769	ACERO AL CARBON	LL	6	9	9	12	100	1450.4
209770	ACERO AL CARBON	LL	8	11	12	14	100	1450.4
203255	ACERO AL CARBON	LL	10	12	12	17	100	1450.4
238118	ACERO AL CARBON	LL	12	13	14	19	100	1450.4
209814	ACERO AL CARBON	L	6	27	12	12	500	7251.9
209815	ACERO AL CARBON	L	8	29	14	12	500	7251.9
209816	ACERO AL CARBON	L	10	30	15	14	500	7251.9
209817	ACERO AL CARBON	L	12	32	17	17	400	5801.5
209818	ACERO AL CARBON	L	15	36	21	19	400	5801.5
209819	ACERO AL CARBON	L	18	40	23	24	400	5801.5
209820	ACERO AL CARBON	L	22	44	27	37	250	3625.9
200177	ACERO AL CARBON	L	28	47	30	36	250	3625.9
209821	ACERO AL CARBON	L	35	56	34	41	250	3625.9
200310	ACERO AL CARBON	L	42	63	40	50	250	3625.9
209771	ACERO AL CARBON	S	6	31	16	12	800	11603.0
209772	ACERO AL CARBON	S	8	32	17	14	800	11603.0
209822	ACERO AL CARBON	S	10	34	17	17	800	11603.0
209823	ACERO AL CARBON	S	12	38	21	17	630	9137.4
209773	ACERO AL CARBON	S	14	40	22	19	630	9137.4
209824	ACERO AL CARBON	S	16	43	24	24	630	9137.4
209825	ACERO AL CARBON	S	20	48	26	27	420	6091.6
209826	ACERO AL CARBON	S	25	54	30	36	420	6091.6
202225	ACERO AL CARBON	S	30	62	35	41	420	6091.6
200309	ACERO AL CARBON	S	38	72	41	50	420	6091.6