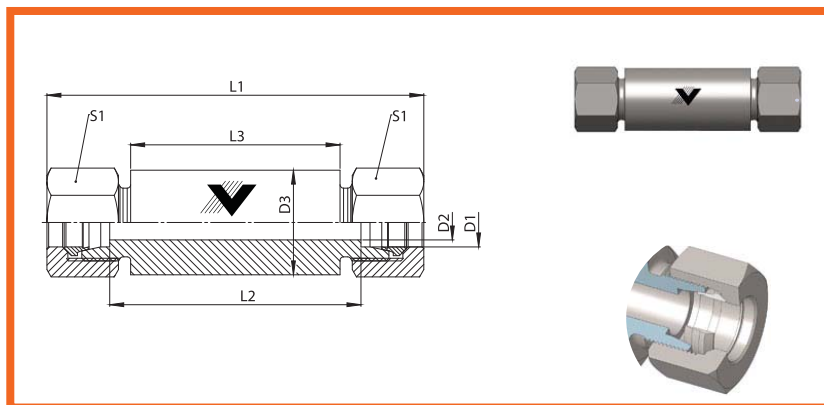


Straight Weld Bulkhead
Connector
L and S Series



SERIES:
LL= Doble Ligera
L= Ligera
S= Pesada

CODIGO	MATERIAL	TIPO	D1 (MM)	D2(MM)	L1(MM)	L2(MM)	S1(MM)	BAR	PSI
208002	ACERO AL CARBON	L	6	4	85	56	14	500	7251.88
208003	ACERO AL CARBON	L	8	6	85	56	17	500	7251.88
208004	ACERO AL CARBON	L	10	8	87	58	19	500	7251.88
208005	ACERO AL CARBON	L	12	10	87	58	22	400	5801.5
210627	ACERO AL CARBON	L	15	12	100	70	27	400	5801.5
209292	ACERO AL CARBON	L	18	15	101	69	32	400	5801.5
209293	ACERO AL CARBON	L	22	19	105	73	36	250	3625.94
209294	ACERO AL CARBON	L	28	24	106	73	41	250	3625.94
209295	ACERO AL CARBON	L	35	30	114	71	50	250	3625.94
209296	ACERO AL CARBON	L	42	36	115	70	60	250	3625.94
238164	ACERO AL CARBON	S	6	4	89	60	17	800	11603.01
210633	ACERO AL CARBON	S	8	5	89	60	19	800	11603.01
210635	ACERO AL CARBON	S	10	7	91	59	22	800	11603.01
210636	ACERO AL CARBON	S	12	8	91	59	24	630	9137.37
210637	ACERO AL CARBON	S	14	10	107	72	27	630	9137.37
207444	ACERO AL CARBON	S	16	12	107	71	30	630	9137.37
208006	ACERO AL CARBON	S	20	16	114	71	36	420	6091.58
201084	ACERO AL CARBON	S	25	20	120	72	46	420	6091.58
201085	ACERO AL CARBON	S	30	25	126	73	50	420	6091.58
208514	ACERO AL CARBON	S	38	32	133	72	60	420	6091.58