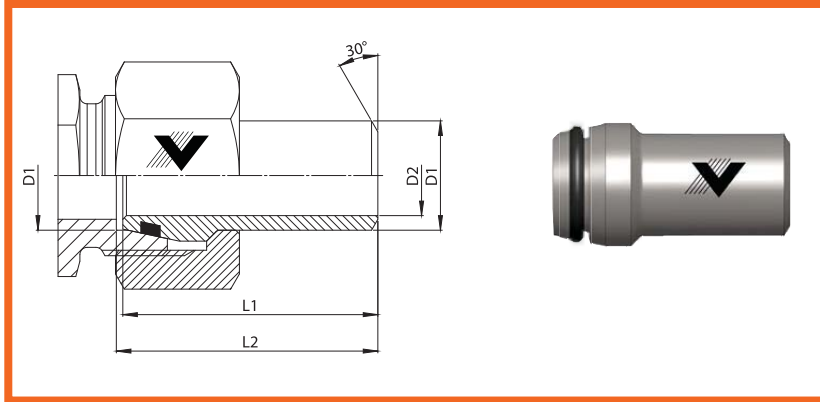


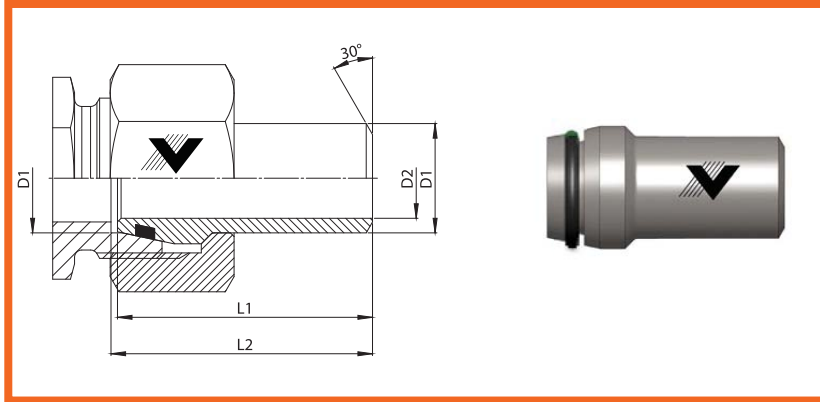
Straight Weld Nipple for tubes  
with 24° Coupling and  
NBR O-ring  
L/S and L Series



SERIES:  
LL= Doble Ligera  
L= Ligera  
S= Pesada

CODIGO	MATERIAL	TIPO	D1 (MM)	L1(MM)	BAR	PSI
238974	ACERO AL CARBON	S	8	31	500	7251.88
218083	ACERO AL CARBON	S	8	31	500	7251.88
202581	ACERO AL CARBON	S	10	33	500	7251.88
211281	ACERO AL CARBON	S	10	33	500	7251.88
238889	ACERO AL CARBON	S	12	33	400	5801.5
202582	ACERO AL CARBON	S	12	33	400	5801.5
214646	ACERO AL CARBON	S	12	33	400	5801.5
238972	ACERO AL CARBON	L	15	34	400	5801.5
214648	ACERO AL CARBON	L	15	34	400	5801.5
214652	ACERO AL CARBON	L	18	36	400	5801.5
217033	ACERO AL CARBON	L	22	39	250	3625.94
217263	ACERO AL CARBON	L	28	42	250	3625.94
214654	ACERO AL CARBON	L	28	42	250	3625.94
218082	ACERO AL CARBON	L	35	48	250	3625.94
216827	ACERO AL CARBON	L	42	48	250	3625.94
212937	ACERO AL CARBON	L	42	84	250	3625.94
238888	ACERO AL CARBON	S	14	39	630	9137.37
202583	ACERO AL CARBON	S	16	39	630	9137.37
207421	ACERO AL CARBON	S	16	39	630	9137.37
214650	ACERO AL CARBON	S	16	39	630	9137.37
212935	ACERO AL CARBON	S	20	45	420	6091.58
202584	ACERO AL CARBON	S	20	45	420	6091.58
210980	ACERO AL CARBON	S	20	45	420	6091.58
238569	ACERO AL CARBON	S	20	45	420	6091.58

Straight Weld Nipple for  
tubes  
with 24° Coupling and  
NBR O-ring  
L/S and L Series



SERIES:  
LL= Doble Ligera  
L= Ligera  
S= Pesada

CODIGO	MATERIAL	TIPO	D1 (MM)	L1(MM)	BAR	PSI
210981	ACERO AL CARBON	S	25	50	420	6091.58
238797	ACERO AL CARBON	S	25	50	420	6091.58
202585	ACERO AL CARBON	S	25	50	420	6091.58
238506	ACERO AL CARBON	S	25	50	420	6091.58
214660	ACERO AL CARBON	S	30	52	420	6091.58
202586	ACERO AL CARBON	S	30	52	420	6091.58
214656	ACERO AL CARBON	S	30	52	420	6091.58
211991	ACERO AL CARBON	S	38	57	420	6091.58
214658	ACERO AL CARBON	S	38	57	420	6091.58
215443	ACERO AL CARBON	S	38	57	420	6091.58