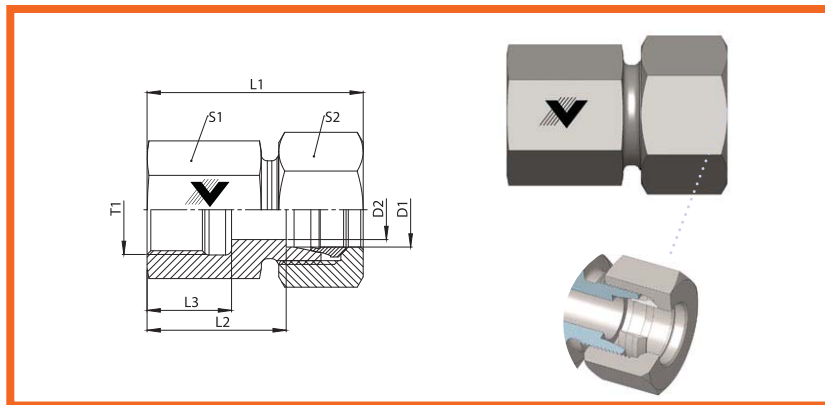


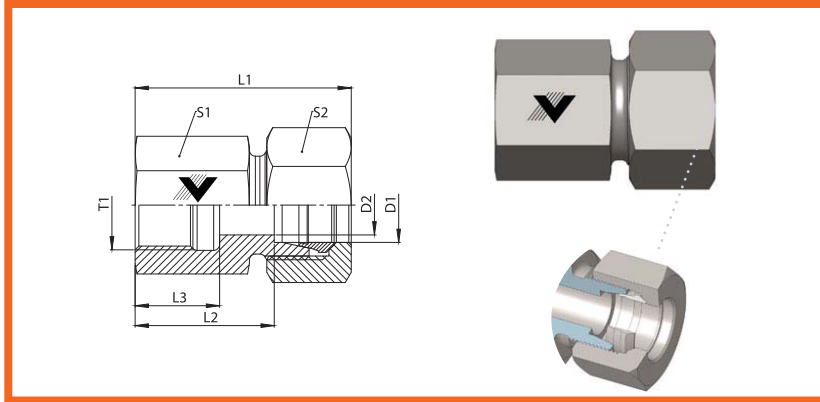
Straight Female Connector
L and S Series
Female Thread: BSPP



SERIES:
LL= Doble Ligera
L= Ligera
S= Pesada

CODIGO	MATERIAL	TIPO	D1 (MM)	T	L1(MM)	L2(MM)	S1(MM)	BAR	PSI
211352	ACERO AL CARBON	L	6	1/8	34	19	14	500	7251.88
211353	ACERO AL CARBON	L	6	1/4	39	24	19	500	7251.88
209884	ACERO AL CARBON	L	8	1/4	39	24	19	500	7251.88
211355	ACERO AL CARBON	L	8	3/8	39	24	24	500	7251.88
211356	ACERO AL CARBON	L	8	1/2	44	29	27	500	7251.88
211357	ACERO AL CARBON	L	10	1/4	40	25	19	500	7251.88
211358	ACERO AL CARBON	L	10	3/8	40	25	24	500	7251.88
211359	ACERO AL CARBON	L	10	1/2	45	30	27	500	7251.88
211360	ACERO AL CARBON	L	12	1/4	40	25	19	400	5801.5
211361	ACERO AL CARBON	L	12	3/8	41	26	24	400	5801.5
211362	ACERO AL CARBON	L	12	1/2	45	30	27	400	5801.5
211364	ACERO AL CARBON	L	15	1/2	46	31	30	400	5801.5
200251	ACERO AL CARBON	L	18	1/2	47	30	27	400	5801.5
211365	ACERO AL CARBON	L	18	3/8	44	27	27	400	5801.5
211366	ACERO AL CARBON	L	22	3/4	52	35	36	250	3625.94
211367	ACERO AL CARBON	L	28	1	55	38	41	250	3625.94
211369	ACERO AL CARBON	L	35	1,1/4	63	41	55	250	3625.94
211370	ACERO AL CARBON	L	42	1,1/2	65	42	60	250	3625.94
211374	ACERO AL CARBON	S	6	1/4	41	26	19	800	11603.01
211375	ACERO AL CARBON	S	8	1/4	41	26	19	800	11603.01
211376	ACERO AL CARBON	S	10	3/8	43	26	24	800	11603.01
211379	ACERO AL CARBON	S	12	3/8	43	26	24	630	91.37
211380	ACERO AL CARBON	S	12	1/2	47	30	27	630	91.37
211381	ACERO AL CARBON	S	14	1/2	50	32	27	630	91.37

Straight Female Connector
L and S Series
Female Thread: BSPP



SERIES:
LL= Doble Ligera
L= Ligera
S= Pesada

CODIGO	MATERIAL	TIPO	D1 (MM)	T	L1(MM)	L2(MM)	S1(MM)	BAR	PSI
211382	ACERO AL CARBON	S	16	1/2	50	31	30	630	91.37
211385	ACERO AL CARBON	S	20	3/4	56	34	36	420	6091.58
211386	ACERO AL CARBON	S	25	1	62	37	41	420	6091.58
211387	ACERO AL CARBON	S	30	1,1/4	69	42	55	420	6091.58
211388	ACERO AL CARBON	S	38	1,1/2	74	43	60	420	6091.58