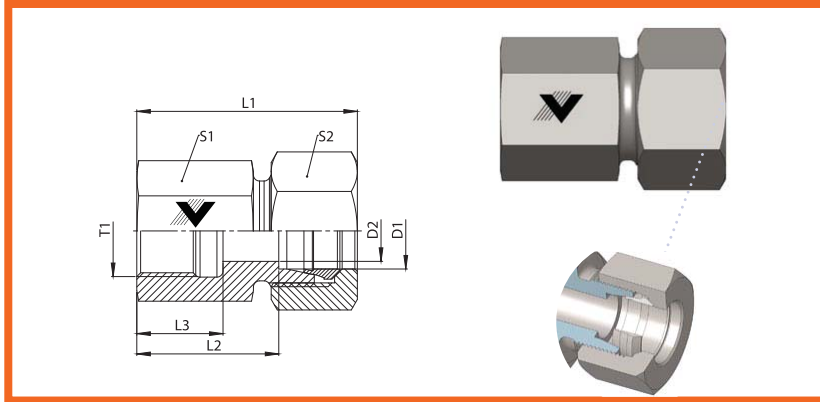


Straight Female Connector
L and S Series
Female Thread: Metric parallel



SERIES:
LL= Doble Ligera
L= Ligera
S= Pesada

CODIGO	MATERIAL	TIPO	D1 (MM)	T	L1(MM)	L2(MM)	S1(MM)	BAR	PSI
211389	ACERO AL CARBON	L	6	10 X 1	34	19	14	500	7251.88
211390	ACERO AL CARBON	L	8	12 X 1,5	39	24	17	500	7251.88
211392	ACERO AL CARBON	L	10	14 X 1,5	40	25	19	500	7251.88
211393	ACERO AL CARBON	L	12	16 X 1,5	41	26	22	400	5801.5
211396	ACERO AL CARBON	L	15	18 X 1,5	43	28	24	400	5801.5
211397	ACERO AL CARBON	L	18	22 X 1,5	46	29	30	400	5801.5
211398	ACERO AL CARBON	L	22	26 X 1,5	51	34	32	250	3625.94
211399	ACERO AL CARBON	L	28	33 X 2	54	37	41	250	3625.94
211400	ACERO AL CARBON	L	35	42 X 2	62	40	55	250	3625.94
211401	ACERO AL CARBON	L	42	48 X 2	65	42	60	250	3625.94
211402	ACERO AL CARBON	S	6	12 X 1,5	41	26	17	800	11603.01
211403	ACERO AL CARBON	S	8	14 X 1,5	41	26	19	800	11603.01
211404	ACERO AL CARBON	S	10	16 X 1,5	43	26	22	800	11603.01
211406	ACERO AL CARBON	S	12	18 X 1,5	44	27	24	630	9137.37
211408	ACERO AL CARBON	S	14	20 X 1,5	49	31	27	630	9137.37
211409	ACERO AL CARBON	S	16	22 X 1,5	49	30	30	630	9137.37
211410	ACERO AL CARBON	S	20	27 X 2	56	34	36	420	6091.58
211411	ACERO AL CARBON	S	25	33 X 2	61	37	41	420	6091.58
211412	ACERO AL CARBON	S	30	42 X 2	68	41	55	420	6091.58
211413	ACERO AL CARBON	S	38	48 X 2	74	43	60	420	6091.58