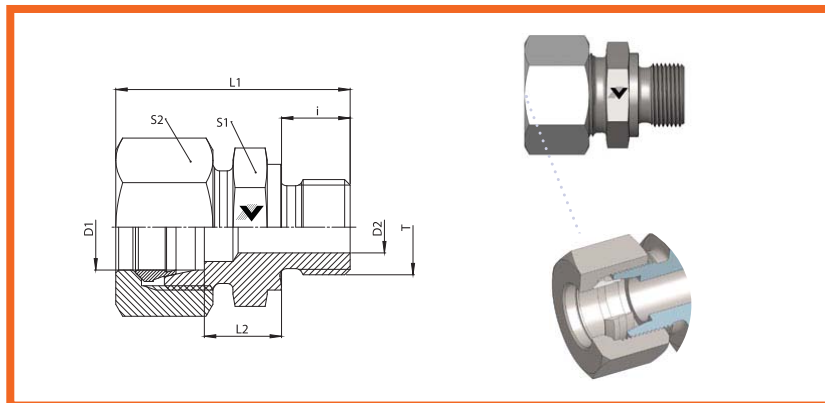


Male Stud Connector

L Series

Thread: BSPP

Metallic sealing edge Form B



SERIES:
LL= Doble Ligera
L= Ligera
S= Pesada

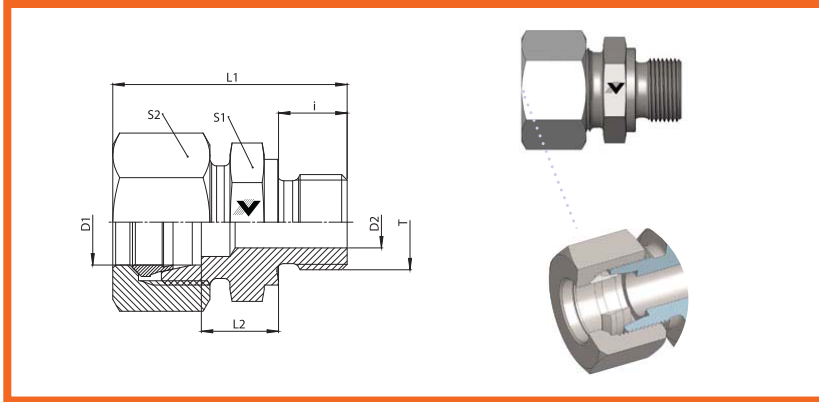
CODIGO	MATERIAL	TIPO	D1 (MM)	T	L1(MM)	L2(MM)	S1(MM)	BAR	PSI
219108	ACERO AL CARBON	LL	4	1/8	27	9	14	100	1450.37
200303	ACERO AL CARBON	LL	6	1/8	27	8	14	100	1450.37
238603	ACERO AL CARBON	LL	6	1/4	36	10	19	100	1450.37
200445	ACERO AL CARBON	LL	8	1/8	28	9	14	100	1450.37
238604	ACERO AL CARBON	LL	8	1/4	39	9	19	100	1450.37
124662	ACERO AL CARBON	L	6	1/8	37	8	14	400	5801.5
203980	ACERO AL CARBON	L	6	1/4	36	10	19	400	5801.5
203959	ACERO AL CARBON	L	6	3/8	38	11	22	400	5801.5
203958	ACERO AL CARBON	L	6	1/2	41	12	27	400	5801.5
203969	ACERO AL CARBON	L	8	1/8	32	10	14	400	5801.5
124663	ACERO AL CARBON	L	8	1/4	37	10	19	400	5801.5
203970	ACERO AL CARBON	L	8	3/8	38	11	22	400	5801.5
203968	ACERO AL CARBON	L	8	1/2	40	12	27	400	5801.5
215194	ACERO AL CARBON	L	8	3/4	47	13	32	400	5801.5
203975	ACERO AL CARBON	L	10	1/8	33	11	17	400	5801.5
124665	ACERO AL CARBON	L	10	1/4	38	11	19	400	5801.5
203976	ACERO AL CARBON	L	10	3/8	39	12	22	400	5801.5
124664	ACERO AL CARBON	L	10	1/2	41	13	27	400	5801.5
210712	ACERO AL CARBON	L	10	3/4	46	15	32	400	5801.5
209803	ACERO AL CARBON	L	12	1/8	34	13	19	400	5801.5
209839	ACERO AL CARBON	L	12	1/4	39	12	19	400	5801.5
124670	ACERO AL CARBON	L	12	3/8	39	12	22	400	5801.5
124672	ACERO AL CARBON	L	12	1/2	42	13	27	400	5801.5
209904	ACERO AL CARBON	L	12	3/4	45	14	32	400	5801.5

Male Stud Connector

L Series

Thread: BSPP

Metallic sealing edge Form B



SERIES:
LL= Doble Ligera
L= Ligera
S= Pesada

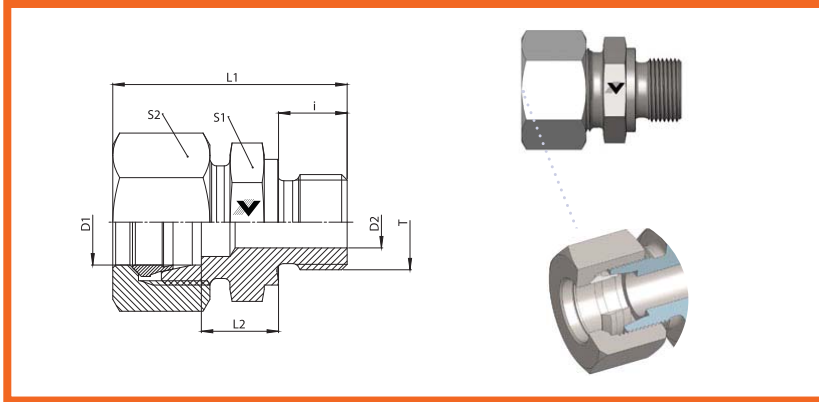
CODIGO	MATERIAL	TIPO	D1 (MM)	T	L1(MM)	L2(MM)	S1(MM)	BAR	PSI
238605	ACERO AL CARBON	L	15	1/8	40	14	24	400	5801.5
209905	ACERO AL CARBON	L	15	1/4	44	14	24	400	5801.5
209305	ACERO AL CARBON	L	15	3/8	40	13	24	400	5801.5
124671	ACERO AL CARBON	L	15	1/2	43	14	27	400	5801.5
209840	ACERO AL CARBON	L	15	3/4	46	15	32	400	5801.5
208606	ACERO AL CARBON	L	15	1	50	16	41	400	5801.5
238607	ACERO AL CARBON	L	18	1/8	37	14	27	400	5801.5
238608	ACERO AL CARBON	L	18	1/4	41	14	27	400	5801.5
202734	ACERO AL CARBON	L	18	3/8	41	14	27	400	5801.5
124677	ACERO AL CARBON	L	18	1/2	45	14	27	400	5801.5
209841	ACERO AL CARBON	L	18	3/4	47	14	32	400	5801.5
216041	ACERO AL CARBON	L	18	1	57	14	41	400	5801.5
238609	ACERO AL CARBON	L	22	3/8	45	16	32	250	3625.94
209127	ACERO AL CARBON	L	22	1/2	47	16	32	250	3625.94
124678	ACERO AL CARBON	L	22	3/4	49	16	32	250	3625.94
208929	ACERO AL CARBON	L	22	1	51	17	41	250	3625.94
217909	ACERO AL CARBON	L	22	1,1/4	53	17	50	250	3625.94
209906	ACERO AL CARBON	L	28	1/2	48	17	41	250	3625.94
208970	ACERO AL CARBON	L	28	3/4	50	17	41	250	3625.94
202294	ACERO AL CARBON	L	28	1	52	17	41	250	3625.94
209907	ACERO AL CARBON	L	28	1,1/4	55	17	50	250	3625.94
238610	ACERO AL CARBON	L	28	1,1/2	60	20	55	250	3625.94
209908	ACERO AL CARBON	L	35	1/2	53	17	46	250	3625.94
209909	ACERO AL CARBON	L	35	1/4	55	17	46	250	3625.94
209910	ACERO AL CARBON	L	35	1	57	17	46	250	3625.94

Male Stud Connector

L Series

Thread: BSPP

Metallic sealing edge Form B



SERIES:
LL= Doble Ligera
L= Ligera
S= Pesada

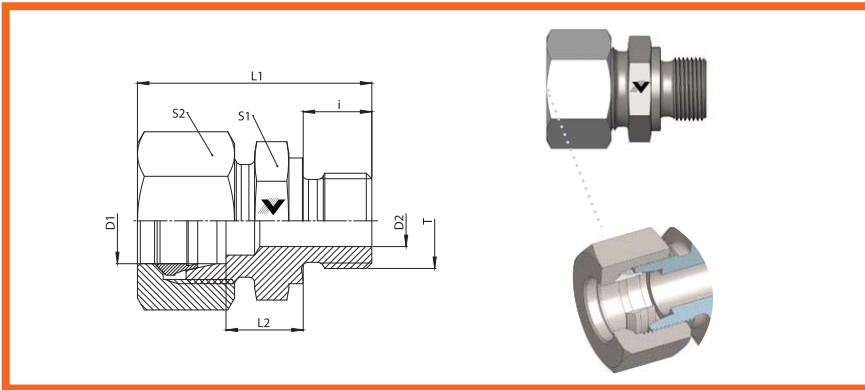
CODIGO	MATERIAL	TIPO	D1 (MM)	T	L1(MM)	L2(MM)	S1(MM)	BAR	PSI
202654	ACERO AL CARBON	L	35	1,1/4	59	17	50	250	3625.94
209911	ACERO AL CARBON	L	35	1,1/2	63	19	55	250	3625.94
209912	ACERO AL CARBON	L	42	1	60	19	55	250	3625.94
206665	ACERO AL CARBON	L	42	1,1/4	62	19	55	250	3625.94
202296	ACERO AL CARBON	L	42	1,1/2	64	19	55	250	3625.94
215197	ACERO AL CARBON	S	6	1/8	35	12	17	630	9137.37
202656	ACERO AL CARBON	S	6	1/4	40	13	19	630	9137.37
203966	ACERO AL CARBON	S	6	3/8	42	15	22	630	9137.37
203961	ACERO AL CARBON	S	6	1/2	47	18	27	630	9137.37
203665	ACERO AL CARBON	S	6	3/4	51	20	32	630	9137.37
202298	ACERO AL CARBON	S	8	1/4	42	15	19	630	9137.37
203974	ACERO AL CARBON	S	8	3/8	42	15	22	630	9137.37
203673	ACERO AL CARBON	S	8	1/2	47	18	27	630	9137.37
238648	ACERO AL CARBON	S	10	1/8	39	14	19	630	9137.37
203978	ACERO AL CARBON	S	10	1/4	42	14	19	630	9137.37
124667	ACERO AL CARBON	S	10	3/8	43	15	22	630	9137.37
124666	ACERO AL CARBON	S	10	1/2	47	17	27	630	9137.37
238649	ACERO AL CARBON	S	10	3/4	51	17	32	630	9137.37
209913	ACERO AL CARBON	S	12	1/4	44	16	22	630	9137.37
209842	ACERO AL CARBON	S	12	3/8	45	17	22	630	9137.37
209843	ACERO AL CARBON	S	12	1/2	48	17	27	630	9137.37
209914	ACERO AL CARBON	S	12	3/4	51	17	32	630	9137.37
209915	ACERO AL CARBON	S	14	1/4	47	16	22	630	9137.37
204332	ACERO AL CARBON	S	14	3/8	48	18	22	630	9137.37
209916	ACERO AL CARBON	S	14	1/2	51	19	27	630	9137.37

Male Stud Connector

L Series

Thread: BSPP

Metallic sealing edge Form B



SERIES:
LL= Doble Ligera
L= Ligera
S= Pesada

CODIGO	MATERIAL	TIPO	D1 (MM)	T	L1(MM)	L2(MM)	S1(MM)	BAR	PSI
209917	ACERO AL CARBON	S	14	3/4	56	21	32	630	9137.37
209918	ACERO AL CARBON	S	14	1	60	23	41	630	9137.37
213497	ACERO AL CARBON	S	16	1/4	46	18	24	630	9137.37
209844	ACERO AL CARBON	S	16	3/8	48	18	27	630	9137.37
209845	ACERO AL CARBON	S	16	1/2	51	18	27	630	9137.37
209846	ACERO AL CARBON	S	16	3/4	56	21	32	630	9137.37
238650	ACERO AL CARBON	S	20	1/4	52	20	32	400	5801.5
238651	ACERO AL CARBON	S	20	3/8	52	20	32	400	5801.5
208570	ACERO AL CARBON	S	20	1/2	54	18	32	400	5801.5
209847	ACERO AL CARBON	S	20	3/4	58	20	32	400	5801.5
209919	ACERO AL CARBON	S	20	1	62	22	41	400	5801.5
209920	ACERO AL CARBON	S	20	1,1/4	68	22	50	400	5801.5
209921	ACERO AL CARBON	S	20	1,1/2	72	25	55	400	5801.5
209922	ACERO AL CARBON	S	25	1/2	56	23	41	400	5801.5
209130	ACERO AL CARBON	S	25	3/4	63	23	41	400	5801.5
209848	ACERO AL CARBON	S	25	1	65	23	41	400	5801.5
209923	ACERO AL CARBON	S	25	1,1/4	68	23	50	400	5801.5
209924	ACERO AL CARBON	S	25	1,1/2	72	26	55	400	5801.5
238652	ACERO AL CARBON	S	30	1/2	60	23	46	250	3625.94
209128	ACERO AL CARBON	S	30	1	68	23	46	250	3625.94
202365	ACERO AL CARBON	S	30	1,1/4	70	23	50	250	3625.94
209925	ACERO AL CARBON	S	30	1,1/2	74	26	55	250	3625.94
238653	ACERO AL CARBON	S	38	3/4	69	26	55	250	3625.94
215200	ACERO AL CARBON	S	38	1	73	26	55	250	3625.94
209129	ACERO AL CARBON	S	38	1,1/4	77	26	55	250	3625.94
202366	ACERO AL CARBON	S	38	1,1/2	79	26	55	250	3625.94