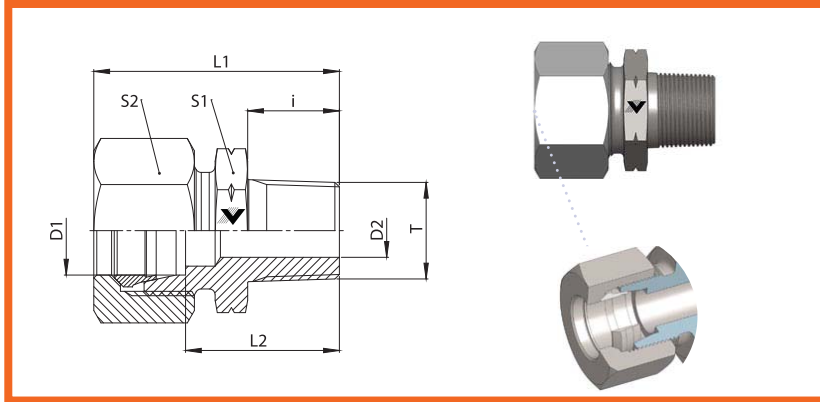


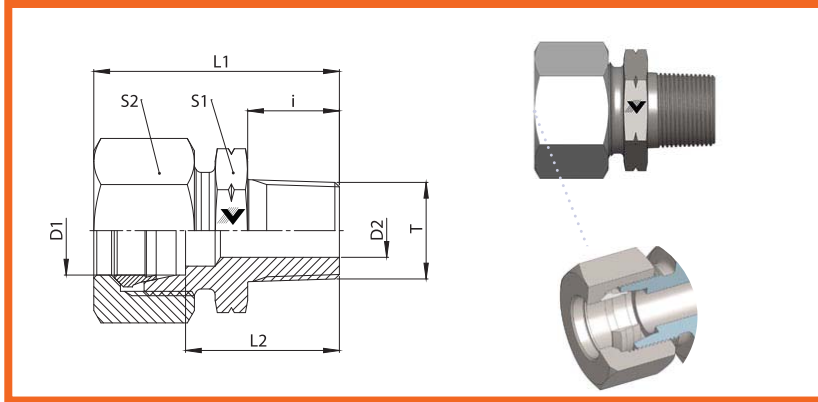
Male Stud Connector
L Series
Thread: NPT



SERIES:
LL= Doble Ligera
L= Ligera
S= Pesada

CODIGO	MATERIAL	TIPO	D1 (MM)	T	L1(MM)	L2(MM)	S1(MM)	BAR	PSI
210086	ACERO AL CARBON	LL	4	1/8	28	18	11	100	1450.37
210087	ACERO AL CARBON	LL	6	1/8	28	16	11	100	1450.37
210088	ACERO AL CARBON	LL	8	1/8	30	18	12	100	1450.37
209143	ACERO AL CARBON	L	6	1/8	32	17	12	315	4568.68
209144	ACERO AL CARBON	L	6	1/4	38	23	17	315	4568.68
210089	ACERO AL CARBON	L	6	3/8	38	23	19	315	4568.68
210090	ACERO AL CARBON	L	6	1/2	44	29	22	315	4568.68
210091	ACERO AL CARBON	L	8	1/8	33	18	14	315	4568.68
209145	ACERO AL CARBON	L	8	1/4	38	23	17	315	4568.68
210092	ACERO AL CARBON	L	8	3/8	38	23	19	315	4568.68
210093	ACERO AL CARBON	L	8	1/2	44	29	22	315	4568.68
210094	ACERO AL CARBON	L	10	1/8	33	18	17	315	4568.68
202645	ACERO AL CARBON	L	10	1/4	39	24	17	315	4568.68
209146	ACERO AL CARBON	L	10	3/8	40	25	19	315	4568.68
210095	ACERO AL CARBON	L	10	1/2	45	30	22	315	4568.68
210096	ACERO AL CARBON	L	10	3/4	46	31	30	315	4568.68
210097	ACERO AL CARBON	L	12	1/8	34	19	19	315	4568.68
210098	ACERO AL CARBON	L	12	1/4	40	25	19	315	4568.68
209147	ACERO AL CARBON	L	12	3/8	40	25	19	315	4568.68
209148	ACERO AL CARBON	L	12	1/2	45	30	24	315	4568.68
210099	ACERO AL CARBON	L	12	3/4	45	31	27	315	4568.68
238597	ACERO AL CARBON	L	15	1/4	41	26	24	315	4568.68
210100	ACERO AL CARBON	L	15	3/8	41	26	24	315	4568.68
209149	ACERO AL CARBON	L	15	1/2	46	31	24	315	4568.68
210101	ACERO AL CARBON	L	15	3/4	47	32	30	315	4568.68

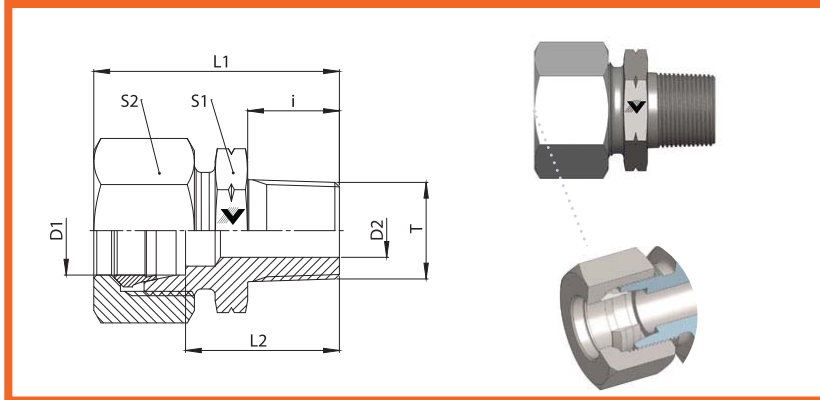
Male Stud Connector
L Series
Thread: NPT



SERIES:
LL= Doble Ligera
L= Ligera
S= Pesada

CODIGO	MATERIAL	TIPO	D1 (MM)	T	L1(MM)	L2(MM)	S1(MM)	BAR	PSI
200238	ACERO AL CARBON	L	18	3/8	43	26	27	315	4568.68
209150	ACERO AL CARBON	L	18	1/2	48	31	27	315	4568.68
210103	ACERO AL CARBON	L	18	3/4	48	31	30	315	4568.68
210104	ACERO AL CARBON	L	18	1	54	37	36	315	4568.68
210105	ACERO AL CARBON	L	22	3/8	45	29	32	160	2320.6
210106	ACERO AL CARBON	L	22	1/2	50	33	32	160	2320.6
209151	ACERO AL CARBON	L	22	3/4	50	33	32	160	2320.6
210107	ACERO AL CARBON	L	22	1	56	39	36	160	2320.6
238598	ACERO AL CARBON	L	22	1,1/4	56	46	46	160	2320.6
238599	ACERO AL CARBON	L	28	1/2	51	35	41	160	2320.6
210108	ACERO AL CARBON	L	28	3/4	51	34	41	160	2320.6
210109	ACERO AL CARBON	L	28	1	56	39	41	160	2320.6
210110	ACERO AL CARBON	L	28	1,1/4	58	41	46	160	2320.6
238600	ACERO AL CARBON	L	35	3/4	61	40	46	160	2320.6
210111	ACERO AL CARBON	L	35	1	61	39	46	160	2320.6
204305	ACERO AL CARBON	L	35	1,1/4	62	40	46	160	2320.6
238601	ACERO AL CARBON	L	35	1,1/2	67	42	55	160	2320.6
238602	ACERO AL CARBON	L	42	1	65	42	55	160	2320.6
210112	ACERO AL CARBON	L	42	1,1/4	65	42	55	160	2320.6
206664	ACERO AL CARBON	L	42	1,1/2	65	42	55	160	2320.6
238644	ACERO AL CARBON	S	6	1/8	36	21	14	630	9137.37
209179	ACERO AL CARBON	S	6	1/4	43	28	17	630	9137.37
210114	ACERO AL CARBON	S	6	3/8	41	26	19	630	9137.37
210115	ACERO AL CARBON	S	6	1/2	50	35	22	630	9137.37
238645	ACERO AL CARBON	S	8	1/8	38	23	17	630	9137.37

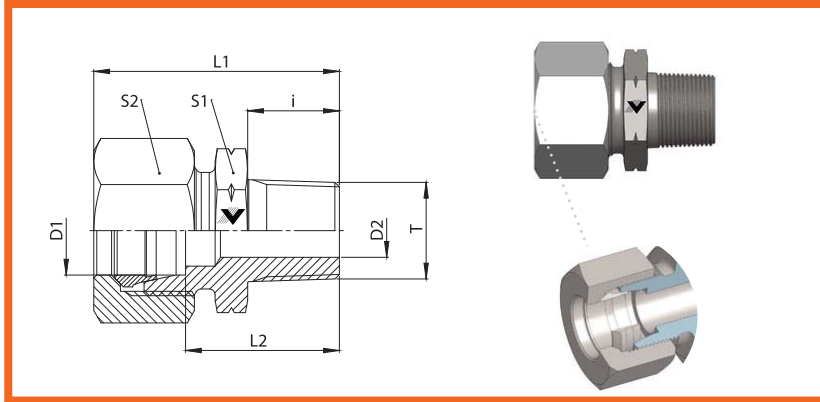
Male Stud Connector
L Series
Thread: NPT



SERIES:
LL= Doble Ligera
L= Ligera
S= Pesada

CODIGO	MATERIAL	TIPO	D1 (MM)	T	L1(MM)	L2(MM)	S1(MM)	BAR	PSI
210116	ACERO AL CARBON	S	8	1/4	43	28	17	630	9137.37
210117	ACERO AL CARBON	S	8	3/8	43	28	19	630	9137.37
210118	ACERO AL CARBON	S	8	1/2	50	35	22	630	9137.37
216951	ACERO AL CARBON	S	10	1/8	40	23	19	630	9137.37
210119	ACERO AL CARBON	S	10	1/4	44	27	19	630	9137.37
210120	ACERO AL CARBON	S	10	3/8	44	27	19	630	9137.37
210121	ACERO AL CARBON	S	10	1/2	51	34	22	630	9137.37
210122	ACERO AL CARBON	S	10	3/4	53	36	30	630	9137.37
210123	ACERO AL CARBON	S	12	1/4	46	29	22	630	9137.37
210124	ACERO AL CARBON	S	12	3/8	46	29	22	630	9137.37
210125	ACERO AL CARBON	S	12	1/2	51	34	22	630	9137.37
210126	ACERO AL CARBON	S	12	3/4	53	36	30	630	9137.37
210127	ACERO AL CARBON	S	14	3/8	49	31	24	630	9137.37
210128	ACERO AL CARBON	S	14	1/2	54	36	24	630	9137.37
210129	ACERO AL CARBON	S	14	3/4	56	338	30	630	9137.37
210131	ACERO AL CARBON	S	16	3/8	49	30	27	400	5801.5
210132	ACERO AL CARBON	S	16	1/2	54	35	27	400	5801.5
210133	ACERO AL CARBON	S	16	3/4	46	37	30	400	5801.5
210134	ACERO AL CARBON	S	16	1	61	42	36	400	5801.5
238646	ACERO AL CARBON	S	20	3/8	54	32	32	400	5801.5
210135	ACERO AL CARBON	S	20	1/2	59	37	32	400	5801.5
207705	ACERO AL CARBON	S	20	3/4	59	37	32	400	5801.5
210136	ACERO AL CARBON	S	20	1	66	44	36	400	5801.5
238647	ACERO AL CARBON	S	20	1,1/4	70	46	46	400	5801.5
210137	ACERO AL CARBON	S	25	1/2	59	37	41	400	5801.5

Male Stud Connector
L Series
Thread: NPT



SERIES:
LL= Doble Ligera
L= Ligera
S= Pesada

CODIGO	MATERIAL	TIPO	D1 (MM)	T	L1(MM)	L2(MM)	S1(MM)	BAR	PSI
210138	ACERO AL CARBON	S	25	3/4	64	40	41	400	5801.5
210139	ACERO AL CARBON	S	25	1	69	45	41	400	5801.5
210140	ACERO AL CARBON	S	25	1,1/4	70	46	46	400	5801.5
210142	ACERO AL CARBON	S	30	3/4	67	40	46	400	5801.5
210143	ACERO AL CARBON	S	30	1	72	45	46	400	5801.5
210144	ACERO AL CARBON	S	30	1,1/4	73	46	46	400	5801.5
210145	ACERO AL CARBON	S	30	1,1/2	73	46	50	400	5801.5
210146	ACERO AL CARBON	S	38	1	79	48	55	315	4568.68
210147	ACERO AL CARBON	S	38	1,1/4	73	46	55	315	4568.68
210148	ACERO AL CARBON	S	38	1,1/2	80	46	55	315	4568.68