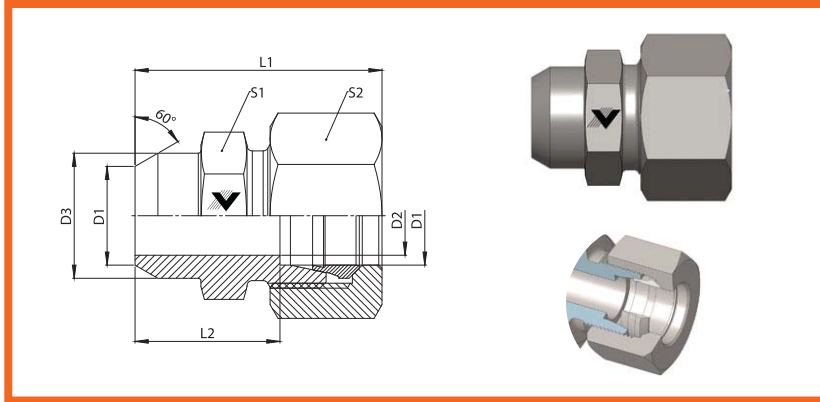


Straight Weld Coupling
with 24° Cuttingring
connector
L and S Series



SERIES:
LL= Doble Ligera
L= Ligera
S= Pesada

CODIGO	MATERIAL	TIPO	D1 (MM)	D2(MM)	L1(MM)	L2(MM)	S1(MM)	BAR	PSI
211106	ACERO AL CARBON	L	6	4	29	14	12	500	7251.88
211932	ACERO AL CARBON	L	8	6	31	16	14	500	7251.88
211107	ACERO AL CARBON	L	10	8	33	18	17	500	7251.88
202649	ACERO AL CARBON	L	12	10	33	18	19	400	5801.5
202650	ACERO AL CARBON	L	15	12	37	22	24	400	5801.5
211109	ACERO AL CARBON	L	18	15	40	23	27	400	5801.5
202648	ACERO AL CARBON	L	22	19	45	28	32	250	3625.94
202651	ACERO AL CARBON	L	28	24	47	30	41	250	3625.94
211110	ACERO AL CARBON	L	35	30	54	32	46	250	3625.94
211111	ACERO AL CARBON	L	42	36	58	35	55	250	3625.94
211112	ACERO AL CARBON	S	6	4	34	19	14	800	11603.01
211113	ACERO AL CARBON	S	8	5	36	21	17	800	11603.01
211114	ACERO AL CARBON	S	10	7	39	22	19	800	11603.01
211115	ACERO AL CARBON	S	12	8	41	24	22	630	9137.37
211116	ACERO AL CARBON	S	14	10	45	27	24	630	9137.37
215334	ACERO AL CARBON	S	16	12	45	26	27	630	9137.37
216094	ACERO AL CARBON	S	20	16	51	29	32	420	6091.58
212901	ACERO AL CARBON	S	25	20	56	32	41	420	6091.58
212902	ACERO AL CARBON	S	30	25	62	35	46	420	6091.58
215336	ACERO AL CARBON	S	38	32	69	38	55	420	6091.58