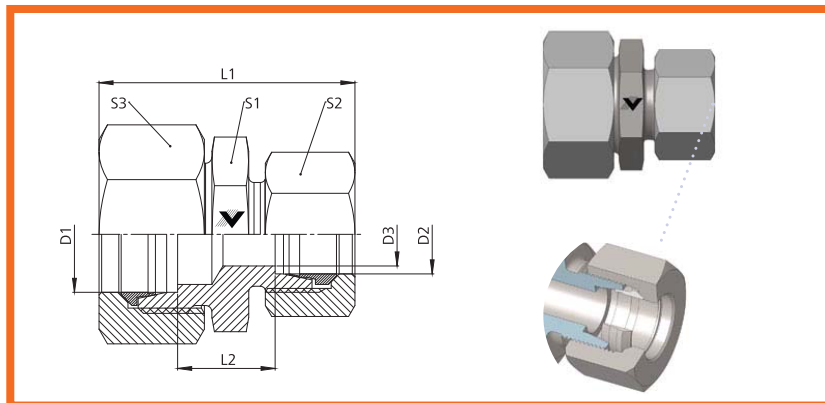


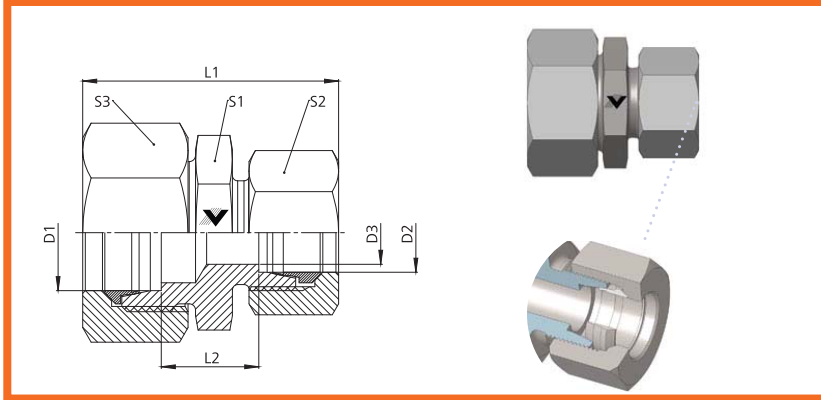
Straight Reducer
L Series



SERIES:
LL= Doble Ligera
L= Ligera
S= Pesada

CODIGO	MATERIAL	TIPO	D1 (MM)	D2 (MM)	L1(MM)	L2(MM)	S1(MM)	BAR	PSI
238657	ACERO AL CARBON	LL	6	4	32	10	11	100	1450.4
238658	ACERO AL CARBON	LL	8	4	34	13	12	100	1450.4
238659	ACERO AL CARBON	LL	8	6	34	11	12	100	1450.4
200478	ACERO AL CARBON	L	8	6	40	11	14	500	7251.9
209152	ACERO AL CARBON	L	10	6	41	12	17	500	7251.9
209153	ACERO AL CARBON	L	10	8	41	12	17	500	7251.9
215769	ACERO AL CARBON	L	12	6	42	13	19	400	5801.5
209154	ACERO AL CARBON	L	12	8	42	13	19	400	5801.5
206952	ACERO AL CARBON	L	12	10	43	14	19	400	5801.5
209155	ACERO AL CARBON	L	15	10	44	15	24	400	5801.5
209156	ACERO AL CARBON	L	15	12	44	15	24	400	5801.5
211461	ACERO AL CARBON	L	18	10	46	15	27	400	5801.5
209157	ACERO AL CARBON	L	18	12	46	15	27	400	5801.5
209158	ACERO AL CARBON	L	18	15	47	16	27	400	5801.5
211462	ACERO AL CARBON	L	22	12	48	17	32	250	3526.9
209159	ACERO AL CARBON	L	22	15	49	18	32	250	3526.9
209160	ACERO AL CARBON	L	22	18	50	18	32	250	3526.9
211466	ACERO AL CARBON	L	28	18	52	19	41	250	3526.9
211467	ACERO AL CARBON	L	28	22	54	21	41	250	3526.9
211468	ACERO AL CARBON	L	35	22	59	21	46	250	3526.9
211469	ACERO AL CARBON	L	35	28	59	21	46	250	3526.9
211471	ACERO AL CARBON	L	42	35	66	21	55	250	3526.9
211472	ACERO AL CARBON	S	8	6	47	18	17	800	11603.0
211473	ACERO AL CARBON	S	10	6	48	17	19	800	11603.0

Straight Reducer
L Series



SERIES:
LL= Doble Ligera
L= Ligera
S= Pesada

CODIGO	MATERIAL	TIPO	D1 (MM)	D2 (MM)	L1(MM)	L2(MM)	S1(MM)	BAR	PSI
211474	ACERO AL CARBON	S	10	8	48	17	19	800	11603.0
211475	ACERO AL CARBON	S	12	6	50	19	22	630	9137.4
211476	ACERO AL CARBON	S	12	8	50	19	22	630	9137.4
211477	ACERO AL CARBON	S	112	10	51	19	22	630	9137.4
211639	ACERO AL CARBON	S	14	10	54	20	24	630	9137.4
211640	ACERO AL CARBON	S	14	12	20	24	24	630	9137.4
211641	ACERO AL CARBON	S	16	10	20	27	22	630	9137.4
211642	ACERO AL CARBON	S	16	12	54	20	24	630	9137.4
211643	ACERO AL CARBON	S	16	14	57	21	27	630	9137.4
211644	ACERO AL CARBON	S	20	10	60	22	32	420	6091.6
211645	ACERO AL CARBON	S	20	12	60	22	32	420	6091.6
211647	ACERO AL CARBON	S	20	16	62	23	32	420	6091.6
211649	ACERO AL CARBON	S	25	16	68	25	41	420	6091.6
211650	ACERO AL CARBON	S	25	20	71	25	41	420	6091.6
211651	ACERO AL CARBON	S	30	20	74	26	46	420	6091.6
211652	ACERO AL CARBON	S	30	25	77	26	46	420	6091.6
211653	ACERO AL CARBON	S	38	30	87	29	55	420	6091.6