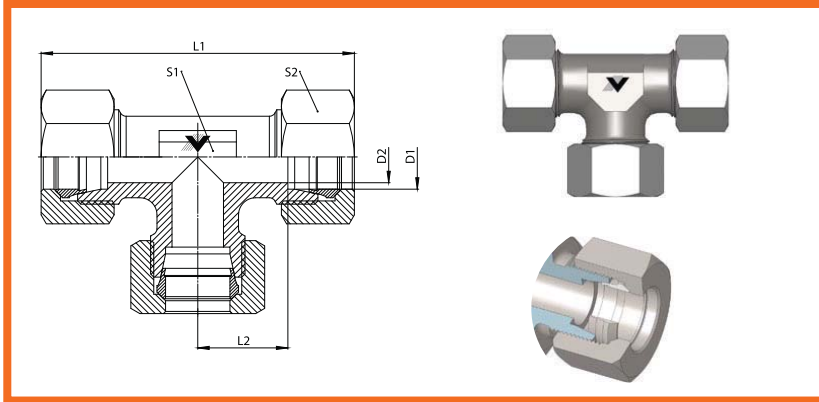


Equal Tee
L and S Series



SERIES:
LL= Doble Ligera
L= Ligera
S= Pesada

CODIGO	MATERIAL	TIPO	D1 (MM)	L1(MM)	L2(MM)	S1(MM)	BAR	PSI
209774	ACERO AL CARBON	LL	4	42	11	9	100	1450.4
209775	ACERO AL CARBON	LL	6	42	9	9	100	1450.4
209776	ACERO AL CARBON	LL	8	46	11	12	100	1450.4
209758	ACERO AL CARBON	LL	10	48	12	12	100	1450.4
215191	ACERO AL CARBON	LL	12	50	13	14	100	1450.4
209827	ACERO AL CARBON	L	6	54	12	12	500	7251.9
209828	ACERO AL CARBON	L	8	58	14	12	500	7251.9
209829	ACERO AL CARBON	L	10	60	15	14	500	7251.9
209830	ACERO AL CARBON	L	12	64	17	17	400	5801.5
209831	ACERO AL CARBON	L	15	72	21	19	400	5801.5
209832	ACERO AL CARBON	L	18	80	23	24	400	5801.5
209833	ACERO AL CARBON	L	22	88	27	27	250	3625.9
209297	ACERO AL CARBON	L	28	94	30	36	250	3625.9
209298	ACERO AL CARBON	L	35	112	34	41	250	3625.9
200313	ACERO AL CARBON	L	42	126	40	50	250	3625.9
209777	ACERO AL CARBON	S	6	62	16	12	800	11603.0
202376	ACERO AL CARBON	S	8	64	17	14	800	11603.0
209834	ACERO AL CARBON	S	10	68	17	17	800	11603.0
209835	ACERO AL CARBON	S	12	76	21	17	630	9137.4
209778	ACERO AL CARBON	S	14	80	22	19	630	9137.4
209836	ACERO AL CARBON	S	16	86	24	24	630	9137.4
209837	ACERO AL CARBON	S	20	96	26	27	420	6091.6
209838	ACERO AL CARBON	S	25	108	30	36	420	6091.6
202377	ACERO AL CARBON	S	30	124	35	41	420	6091.6
200311	ACERO AL CARBON	S	38	144	41	50	420	6091.6