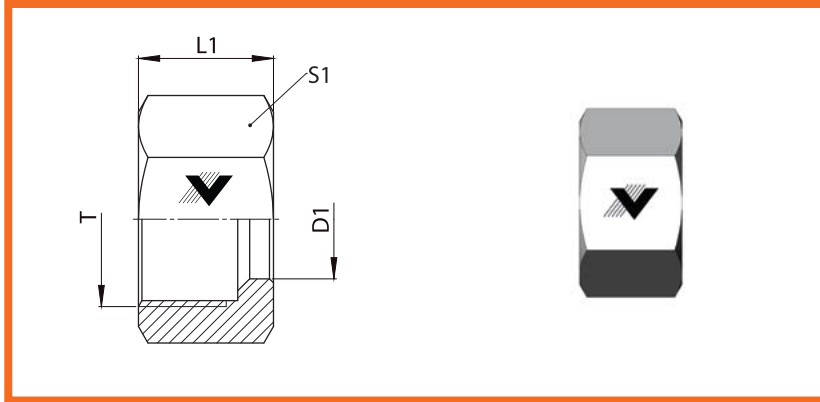


Nut DIN 3870
for Cuttingring connection
LL, L and S Series



SERIES:
LL= Doble Ligera
L= Ligera
S= Pesada

CODIGO	MATERIAL	DIAMETRO(MM)	TIPO	T1 (MM)	L1(MM)	S1(MM)	BAR	PSI
210513	ACERO AL CARBON	4	LL	08 X 1	11	10	100	1450.4
200292	ACERO AL CARBON	6	LL	10 X 1	12	12	100	1450.4
212944	ACERO AL CARBON	8	LL	12 X 1	12	14	100	1450.4
209661	ACERO AL CARBON	10	LL	14 X 1	13	17	100	1450.4
206990	ACERO AL CARBON	12	LL	16 X 1	13	19	100	1450.4
202190	ACERO AL CARBON	6	L	12 X 1,5	15	14	500	7251.9
105117	ACERO AL CARBON	8	L	14 X 1,5	15	17	500	7251.9
202607	ACERO AL CARBON	10	L	16 X 1,5	16	19	500	7251.9
200191	ACERO AL CARBON	12	L	18 X 1,5	16	21	400	5801.5
202606	ACERO AL CARBON	15	L	22 X 1,5	17	27	400	5801.5
202605	ACERO AL CARBON	18	L	26 X 1,5	18	32	400	5801.5
217140	ACERO AL CARBON	22	L	30 X 2	20	36	250	3625.9
207139	ACERO AL CARBON	28	L	36 X 2	21	41	250	3625.9
114447	ACERO AL CARBON	35	L	45 X 2	24	50	250	3625.9
207008	ACERO AL CARBON	42	L	52 X 2	24	60	250	3625.9
208555	ACERO AL CARBON	6	S	14 X 1,5	17	17	800	11603.0
207142	ACERO AL CARBON	8	S	16 X 1,5	17	19	800	11603.0
114760	ACERO AL CARBON	10	S	18 X 1,5	18	22	800	11603.0
120788	ACERO AL CARBON	12	S	20 X 1,5	18	24	630	9137.4
210976	ACERO AL CARBON	14	S	22 X 1,5	21	27	630	9137.4
202604	ACERO AL CARBON	16	S	24 X 1,5	21	30	630	9137.4
202603	ACERO AL CARBON	20	S	30 X 2	24	36	420	6091.5
202602	ACERO AL CARBON	25	S	36 X 2	27	46	420	6091.5
105159	ACERO AL CARBON	30	S	42 X 2	29	50	420	6091.5
105162	ACERO AL CARBON	38	S	52 X 2	33	60	420	6091.5