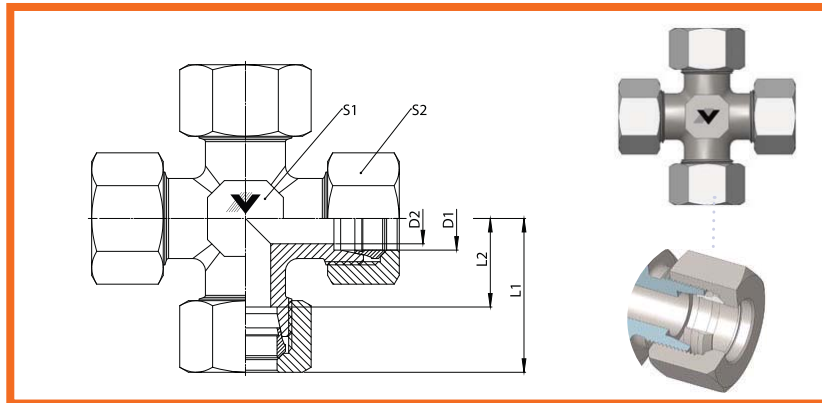


Equal Cross  
L and S Series



SERIES:  
LL= Doble Ligera  
L= Ligera  
S= Pesada

CODIGO	MATERIAL	TIPO	D1 (MM)	D2 (MM)	L1(MM)	L2(MM)	S1(MM)	BAR	PSI
209779	ACERO AL CARBON	LL	4	3	21	11	9	100	1450.4
209780	ACERO AL CARBON	LL	6	4,5	21	9	9	100	1450.4
209782	ACERO AL CARBON	LL	8	6	23	11	12	100	1450.4
209783	ACERO AL CARBON	L	6	4	27	12	12	500	7251.9
209784	ACERO AL CARBON	L	8	6	29	14	12	500	7251.9
209785	ACERO AL CARBON	L	10	8	30	15	14	500	7251.9
209786	ACERO AL CARBON	L	12	10	32	17	17	400	5801.5
209787	ACERO AL CARBON	L	15	12	36	21	19	400	5801.5
209788	ACERO AL CARBON	L	18	15	40	23	24	400	5801.5
209789	ACERO AL CARBON	L	22	19	44	27	27	250	3625.9
209790	ACERO AL CARBON	L	28	24	47	30	36	250	3625.9
209791	ACERO AL CARBON	L	35	3	56	34	41	250	3625.9
209792	ACERO AL CARBON	L	42	36	63	40	50	250	3625.9
209793	ACERO AL CARBON	S	6	4	31	16	12	800	11603.0
209794	ACERO AL CARBON	S	8	5	32	17	14	800	11603.0
209795	ACERO AL CARBON	S	10	7	34	17	17	800	11603.0
209796	ACERO AL CARBON	S	12	8	38	21	17	630	9137.4
209797	ACERO AL CARBON	S	14	10	40	22	19	630	9137.4
209798	ACERO AL CARBON	S	16	12	43	24	24	630	9137.4
209799	ACERO AL CARBON	S	20	16	48	26	27	420	6091.6
209800	ACERO AL CARBON	S	25	20	54	30	36	420	6091.6
209801	ACERO AL CARBON	S	30	25	62	35	41	420	6091.6
209802	ACERO AL CARBON	S	38	32	72	41	50	420	6091.6