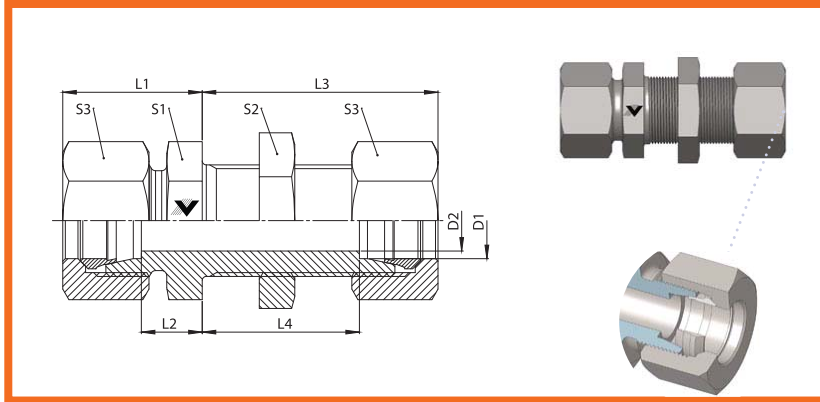


Bulkhead Union  
L and S Series



SERIES:  
LL= Doble Ligera  
L= Ligera  
S= Pesada

CODIGO	MATERIAL	TIPO	D1 (MM)	D2(MM)	L1(MM)	L2(MM)	S1(MM)	BAR	PSI
214610	ACERO AL CARBON	L	6	4	22	7	17	500	7251.88
210650	ACERO AL CARBON	L	8	6	23	8	19	500	7251.88
210651	ACERO AL CARBON	L	10	8	25	10	22	500	7251.88
210652	ACERO AL CARBON	L	12	10	25	10	24	400	5801.5
210653	ACERO AL CARBON	L	15	12	27	12	27	400	5801.5
210654	ACERO AL CARBON	L	18	15	30	13,5	32	400	5801.5
210655	ACERO AL CARBON	L	22	19	33	16,5	36	250	3625.94
210656	ACERO AL CARBON	L	28	24	35	18,5	41	250	3625.94
210822	ACERO AL CARBON	L	35	30	40	18,5	50	250	3625.94
210823	ACERO AL CARBON	L	42	36	42	19	60	250	3625.94
210824	ACERO AL CARBON	S	6	4	27	12	19	800	11603.01
210825	ACERO AL CARBON	S	8	5	28	13	22	800	11603.01
210826	ACERO AL CARBON	S	10	7	31	14,5	24	800	11603.01
210657	ACERO AL CARBON	S	12	8	31	14,5	27	630	9137.37
210827	ACERO AL CARBON	S	14	10	35	17	30	630	9137.37
210658	ACERO AL CARBON	S	16	12	35	16,5	32	630	9137.37
202528	ACERO AL CARBON	S	20	16	39	17,5	41	420	6091.58
200457	ACERO AL CARBON	S	25	20	44	20	46	420	6091.58
202530	ACERO AL CARBON	S	30	25	48	21,5	50	420	6091.58
202531	ACERO AL CARBON	S	38	32	53	22	65	420	6091.58