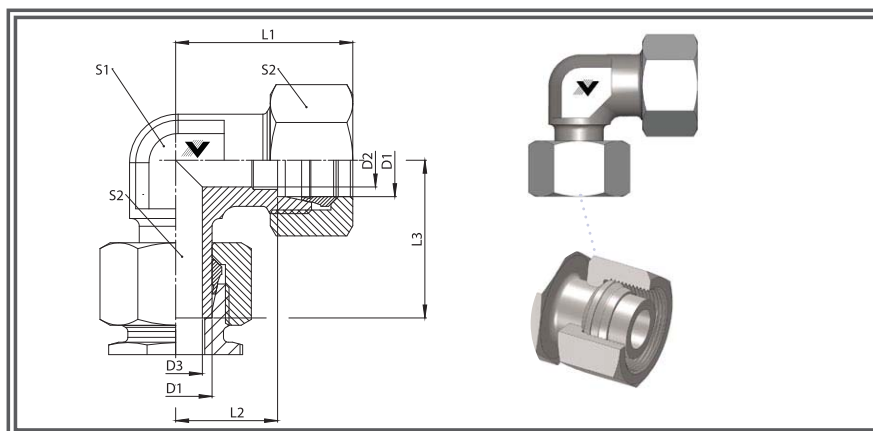


SECCION 4 STANDPIPE

CODO T/GIRATORIA
C2C21

Standpipe Elbow
L and S Series

SERIES:
LL= Doble Ligera
L= Ligera
S= Pesada



CODIGO	MATERIAL	TIPO	D1(MM)	T	D2(MM)	L1(MM)	S1(MM)	BAR	PSI
101868	ACERO INOXIDABLE	L	6	4	27	12	12	500	7251.9
101877	ACERO INOXIDABLE	L	8	6	29	14	12	500	7251.9
101885	ACERO INOXIDABLE	L	10	8	30	15	14	500	7251.9
101894	ACERO INOXIDABLE	L	12	10	32	17	17	400	5801.5
101908	ACERO INOXIDABLE	L	15	12	36	21	19	400	5801.5
124386	ACERO INOXIDABLE	L	18	15	40	23,5	24	400	5801.5
101926	ACERO INOXIDABLE	L	22	19	44	27,5	27	250	3625.9
101933	ACERO INOXIDABLE	L	28	24	47	30,5	36	250	3625.9
101940	ACERO INOXIDABLE	L	35	30	56	34,5	41	250	3625.9
101946	ACERO INOXIDABLE	L	42	36	63	40	50	250	3625.9
101874	ACERO INOXIDABLE	S	6	4	31	16	12	800	11603.0
101881	ACERO INOXIDABLE	S	8	5	32	17	14	800	11603.0
101890	ACERO INOXIDABLE	S	10	7	34	17,5	17	800	11603.0
101901	ACERO INOXIDABLE	S	12	8	38	21,5	17	630	9137.4
101905	ACERO INOXIDABLE	S	14	10	40	22	19	630	9137.4
101914	ACERO INOXIDABLE	S	16	12	43	24,5	24	630	9137.4
101922	ACERO INOXIDABLE	S	20	16	48	26,5	27	420	6091.6
101929	ACERO INOXIDABLE	S	25	20	54	30	36	420	6091.6
101936	ACERO INOXIDABLE	S	30	25	62	35,5	41	420	6091.6
101943	ACERO INOXIDABLE	S	38	32	72	41	50	420	6091.6