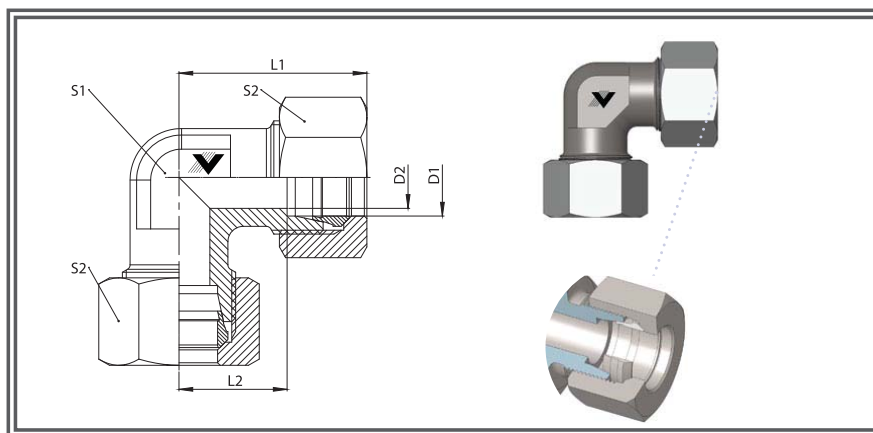


Equal Elbow
L and S Series

SERIES:
LL= Doble Ligera
L= Ligera
S= Pesada



CODIGO	MATERIAL	TIPO	D1 (MM)	D2 (MM)	L1(MM)	L2(MM)	S1(MM)	BAR	PSI
105905	ACERO INOXIDABLE	LL	4	3	21	11	9	100	1450.4
105908	ACERO INOXIDABLE	LL	6	4,5	21	9,5	9	100	1450.4
105911	ACERO INOXIDABLE	LL	8	6	23	11,5	12	100	1450.4
105914	ACERO INOXIDABLE	LL	10	8	29	15,5	14	100	1450.4
123644	ACERO INOXIDABLE	LL	12	10	29,5	14	19	100	1450.4
105907	ACERO INOXIDABLE	L	6	4	27	12	12	500	7251.9
105910	ACERO INOXIDABLE	L	8	6	29	14	12	500	7251.9
105913	ACERO INOXIDABLE	L	10	8	30	15	14	500	7251.9
105916	ACERO INOXIDABLE	L	12	10	32	17	17	400	5801.5
105920	ACERO INOXIDABLE	L	15	12	36	21	19	400	5801.5
105922	ACERO INOXIDABLE	L	18	15	40	23,5	24	400	5801.5
105924	ACERO INOXIDABLE	L	22	19	44	27,5	36	250	3625.9
105926	ACERO INOXIDABLE	L	28	24	47	30,5	36	250	3625.9
105928	ACERO INOXIDABLE	L	35	30	56	34,5	41	250	3625.9
105930	ACERO INOXIDABLE	L	42	36	63	40	50	250	3625.9
105909	ACERO INOXIDABLE	S	6	4	31	16	12	800	11603.0
105912	ACERO INOXIDABLE	S	8	5	32	17	14	800	11603.0
105915	ACERO INOXIDABLE	S	10	7	34	17,5	17	800	11603.0
105917	ACERO INOXIDABLE	S	12	8	38	21,5	17	630	9137.4
105919	ACERO INOXIDABLE	S	14	10	40	22	19	630	9137.4
105921	ACERO INOXIDABLE	S	16	12	43	24,5	24	630	9137.4
105923	ACERO INOXIDABLE	S	20	16	48	26,5	27	420	6091.6
105925	ACERO INOXIDABLE	S	25	20	54	30	36	420	6091.6
105927	ACERO INOXIDABLE	S	30	25	62	35,5	41	420	6091.6
105929	ACERO INOXIDABLE	S	38	32	72	41	50	420	6091.6