

## SECCION 7 SOLDABLES

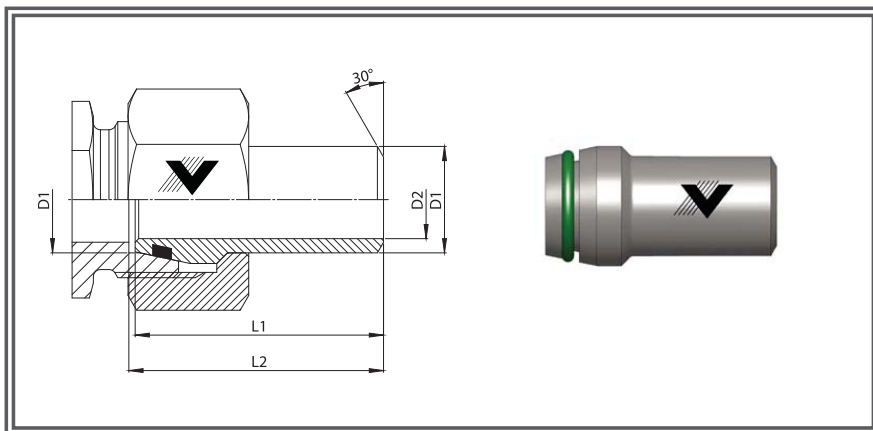
### PUNTA SOLDABLE C2F31

#### Straight Weld Nipple for tubes

Sealing by O-ring Viton

L/S, L and S Series

SERIES:  
LL= Doble Ligera  
L= Ligera  
S= Pesada



CODIGO	MATERIAL	DIAMETRO	TIPO	D1(MM)	D2(MM)	L1(MM)	BAR	PSI
104366	ACERO INOXIDABLE	6 X 1,5	L/S	6	1,5	30,5	539	7817.5
104367	ACERO INOXIDABLE	8 X 1,5	L/S	8	1,5	31	424	6149.6
104368	ACERO INOXIDABLE	8 X 2	L/S	8	2	31	539	7817.5
104369	ACERO INOXIDABLE	10 X 1	L/S	10	1	32,5	242	3509.9
104370	ACERO INOXIDABLE	10 X 1,5	L/S	10	1,5	32,5	349	5061.8
104371	ACERO INOXIDABLE	10 X 2	L/S	10	2	32,5	447	6483.2
104373	ACERO INOXIDABLE	12 X 1,5	L/S	12	1,5	32,5	297	43.07.62
104374	ACERO INOXIDABLE	12 X 2	L/S	12	2	32,5	383	5554.9
104375	ACERO INOXIDABLE	12 X 2,5	L/S	12	2,5	32,5	463	6751.2
104378	ACERO INOXIDABLE	15 X 2	S/L	15	2	35	315	4568.4
104379	ACERO INOXIDABLE	15X2,5	S/L	15	2,5	34	315	4568.4
104385	ACERO INOXIDABLE	18 X 2	S/L	18	2	35,5	315	4568.4
104386	ACERO INOXIDABLE	18 X 2,5	S/L	18	2,5	36	315	4568.4
202772	ACERO INOXIDABLE	22 X 2	S/L	22	2	38,5	160	2320.6
104393	ACERO INOXIDABLE	22 X 2,5	S/L	22	2,5	38,5	160	2320.6
104399	ACERO INOXIDABLE	28 X 2	S/L	28	2	41,5	160	2320.6
104400	ACERO INOXIDABLE	28 X 2,5	S/L	28	2,5	41,5	160	2320.6
104401	ACERO INOXIDABLE	28 X 3	S/L	28	3	41,5	160	2320.6
104408	ACERO INOXIDABLE	35 X 3,5	S/L	35	3,5	47	160	2320.6
104409	ACERO INOXIDABLE	35 X 4	S/L	35	4	47	160	2320.6
104417	ACERO INOXIDABLE	42 X 3	S/L	42	3	47	160	2320.6
104418	ACERO INOXIDABLE	42 X 4	S/L	42	4	47	160	2320.6
104376	ACERO INOXIDABLE	14 X 2	S/S	14	2	38,5	334	4844.3
104377	ACERO INOXIDABLE	14 X 3	S/S	14	3	38,5	474	6874.8
104381	ACERO INOXIDABLE	16 X 1,5	S/S	16	1,5	39	228	3306.9

## SECCION 7 SOLDABLES

### PUNTA SOLDABLE C2F31

#### Straight Weld Nipple for tubes

Sealing by O-ring Viton

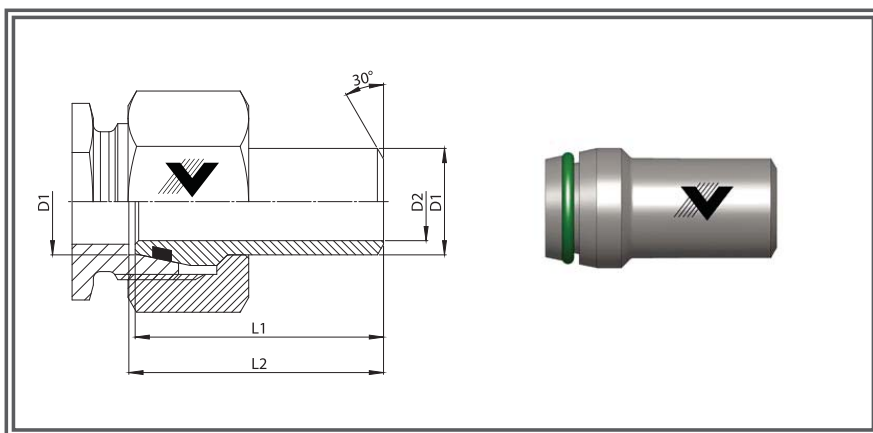
L/S, L and S Series

SERIES:

LL= Doble Ligera

L= Ligera

S= Pesada



CODIGO	MATERIAL	DIAMETRO	TIPO	D1(MM)	D2(MM)	L1(MM)	BAR	PSI
104382	ACERO INOXIDABLE	16 X 2	S	16	2	39	297	4307.6
104383	ACERO INOXIDABLE	16 X 2,5	S	16	2,5	39	362	5250.4
104384	ACERO INOXIDABLE	16 X 3	S	16	3	39	400	5801.5
104387	ACERO INOXIDABLE	20 X 2	S	20	2	44,5	242	3509.9
104388	ACERO INOXIDABLE	20 X 2,5	S	20	2,5	44,5	297	4307.6
104389	ACERO INOXIDABLE	20 X 3	S	20	3	44,5	349	5061.8
104390	ACERO INOXIDABLE	20 X 3,5	S	20	3,5	44,5	400	5801.5
104391	ACERO INOXIDABLE	20 X 4	S	20	4	44,5	400	5801.5
104395	ACERO INOXIDABLE	25 X 3	S	25	3	49,5	286	4148.1
104396	ACERO INOXIDABLE	25 X 3,5	S	25	3,5	49,5	328	4757.2
104397	ACERO INOXIDABLE	25 X 4	S	25	4	49,5	369	5351.9
104398	ACERO INOXIDABLE	25 X 5	S	25	5	49,5	400	5801.5
104403	ACERO INOXIDABLE	30 X 2,5	S	30	2,5	52	228	3306.9
104404	ACERO INOXIDABLE	30 X 3	S	30	3	52	242	3609.9
104405	ACERO INOXIDABLE	30 X 4	S	30	4	52	314	4554.2
104406	ACERO INOXIDABLE	30 X 5	S	30	5	52	383	5554.9
104407	ACERO INOXIDABLE	30 X 6	S	30	6	52	400	5801.5
104411	ACERO INOXIDABLE	38 X 3	S	38	3	56,5	195	2828.2
104412	ACERO INOXIDABLE	38 X 4	S	38	4	56,5	254	3684.0
104413	ACERO INOXIDABLE	38 X 5	S	38	5	56,5	315	4568.7
104414	ACERO INOXIDABLE	38 X 6	S	38	6	56,5	315	4568.7
104415	ACERO INOXIDABLE	38 X 7	S	38	7	56,5	315	4568.7