

432-3



V3MT SERIES

DIN 2353

Fabricados en acero calibrado
 Disponible con o sin taladros de fijación
 Combinaciones de roscas disponibles bajo pedido y cantidad mínima

• Materiales

Cuerpo: Acero al carbono EN - 10277-3
 Tóricas: NBR, Vitón o EPDM
 Asiento Bola: P.O.M (Delrin)
 Maneta: ZAMAC-5

• Aplicaciones:

Según la normativa Europea 97.23.EC
 Diseñado para Aceite Hidráulico

• Equivalencia:

PISTER BK3
 MHA BK3
 HYDAC KHB3k

• Temperatura de trabajo (Tóricas)

	NBR	Viton	EPDM
+	+100°C	+200°C	+150°C
-	-30°C	-10°C	-40°C

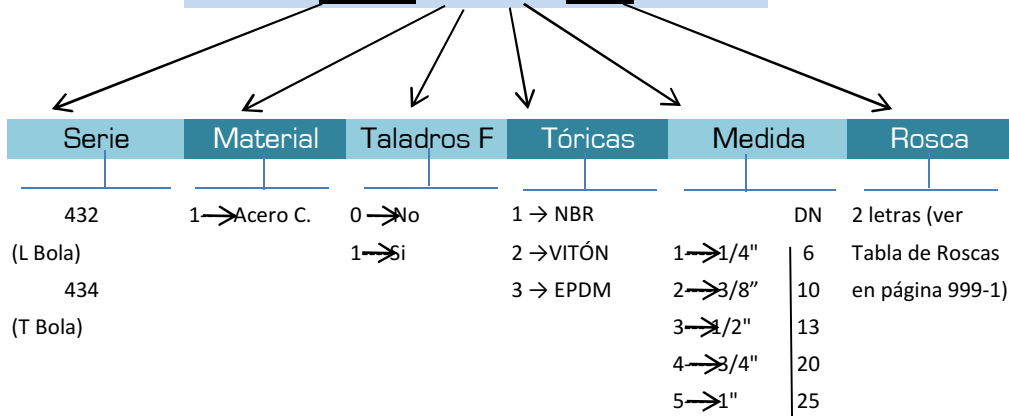
• Sectores: industrial, agrícola



REFERENCIA MODELO

EJEMPLO:

432.1013.KD

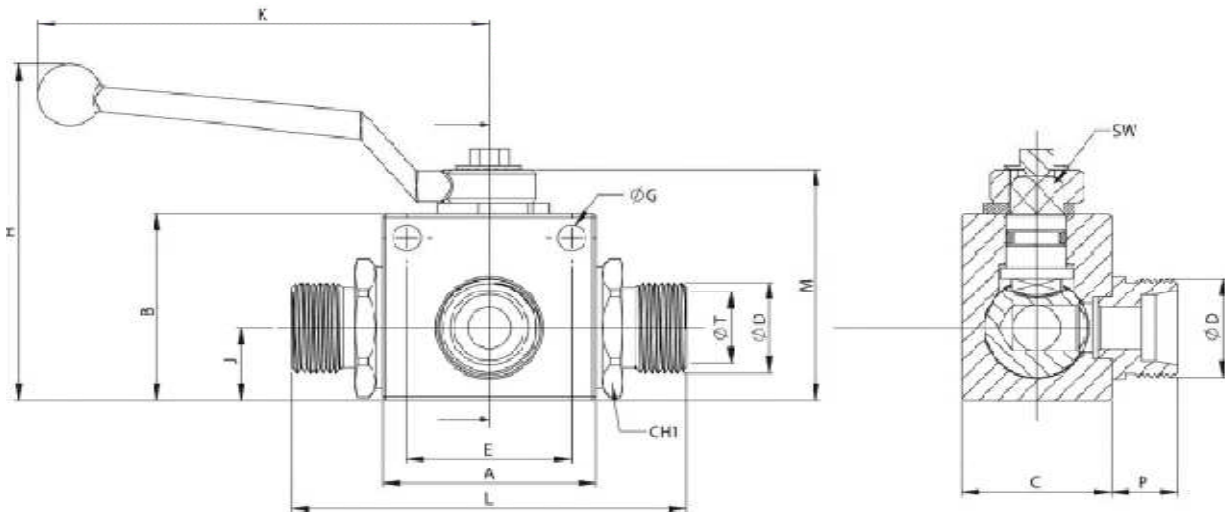


432-4



V3MT SERIES

DIN 2353



MODELOS ESTÁNDAR

DN	D	ØT	Con A.F.	Sin A.F.	CH1	L	A	B	M	K	H	J	C	SW	ØG	E	P
06	M12x1,5	6L	432.1111JB	432.1011JB	500bar	78,80	40	35	45,50	105,50	71	13	26	8,90	4,50	31,50	13
	M14x1,5	8L	432.1111JC	432.1011JC		79,80											
	M16x1,5	10L	432.1111JD	432.1011JD		78,80											
	M18x1,5	8S	432.1111KD	432.1011KD		79,80											
	M18x1,5	10S	432.1111KF	432.1011KF		79,80											
	M16x1,5	10I	432.1112JD	432.1012JD		77,40											
10	M18x1,5	17I	432.1112JF	432.1012JF	500bar	79,40	45	40	50,50	105,50	78	16	32	8,90	5,20	31,50	15
	M22x1,5	15L	432.1112JG	432.1012JG		79,40											
	M20x1,5	12S	432.1112KF	432.1012KF		79,40											
	M22x1,5	14S	432.1112KG	432.1012KG		79,40											
	M22x1,5	15L	432.1113JG	432.1013JG		79,40											
	M26x1,5	18L	432.1113JI	432.1013JI		79,40											
13	M24x1,5	16S	432.1113KH	432.1013KH	500bar	92,50	50	45	55,50	105,50	81	17,50	35	8,90	6,50	38,50	15,50
	M30x2	20S	432.1113KJ	432.1013KJ		98,50											
	M30x2	22L	432.1114JJ	432.1014JJ		109,40											
	M30x2	20S	432.1114KJ	432.1014KJ		114,40											
	M30x2	25S	432.1114KK	432.1014KK		114,40											
	M30x2	28L	432.1115JK	432.1015JK		114,40											
20	M30x2	20S	432.1114KJ	432.1014KJ	400bar	114,40	60	50	73	159,50	108	23	50	10,90	6,50	40,50	17
	M30x2	25S	432.1114KK	432.1014KK		114,40											
25	M30x2	28L	432.1115JK	432.1015JK	350bar	129,50	65	65	80	159,50	115	27,50	57	10,90	6,50	50,50	25
	M42x2	30S	432.1115KL	432.1015KL		129,50											

