

433-1



V3RH SERIES

BSP
H-M-H

Fabricados en acero calibrado
Disponible con o sin taladros de fijación
Combinaciones de roscas disponibles bajo pedido y cantidad mínima

• Materiales

Cuerpo: Acero al carbono EN - 10277-3
Tóricas: NBR, Vitón o EPDM
Asiento Bola: P.O.M (Delrin)
Maneta: ZAMAC-5

• Aplicaciones:

Según la normativa Europea 97.23.EC
Diseñado para Aceite Hidráulico

• Temperatura de trabajo (Tóricas)

	NBR	Viton	EPDM
+	+100°C	+200°C	+150°C
-	-30°C	-10°C	-40°C

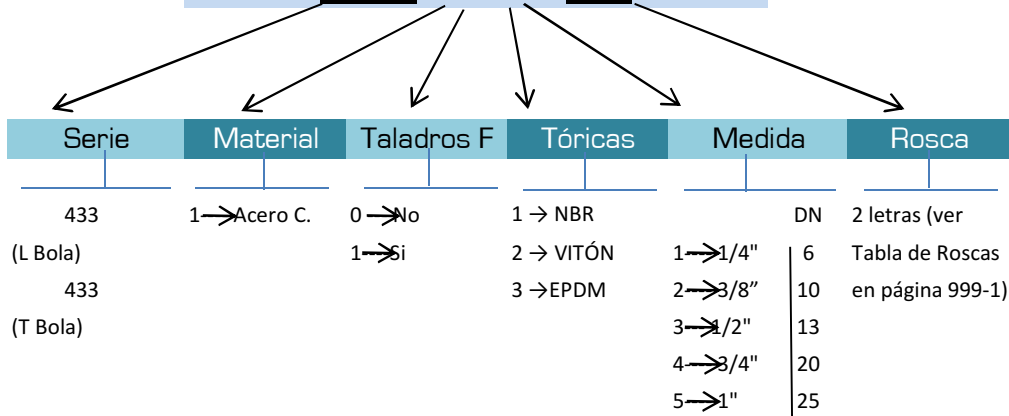
• Sectores: industrial, agrícola



REFERENCIA MODELO

EJEMPLO:

434.1115.AG



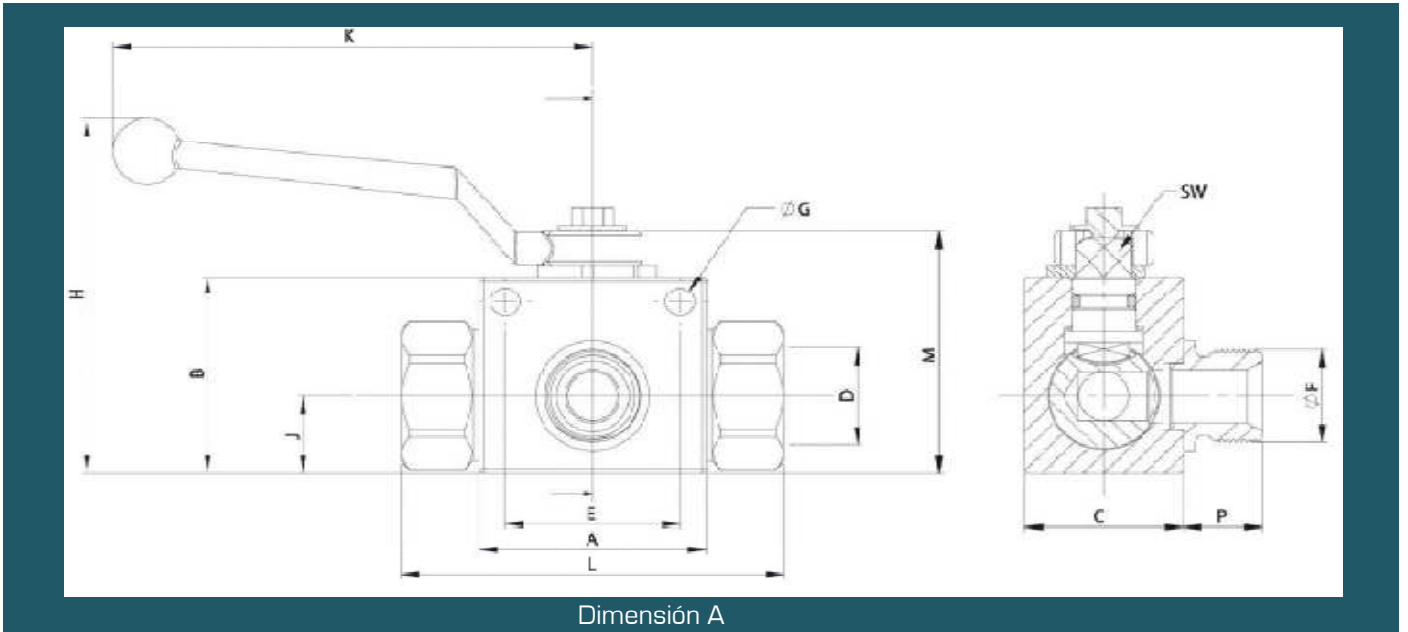
433-2



V3RH SERIES

BSP
H-M-H

Fabricados en acero calibrado
Disponible con o sin taladros de fijación
Combinaciones de roscas disponibles bajo pedido y cantidad mínima



MODELOS ESTÁNDAR

DN	D / F	Con A.F.	Sin A.F.		CH1	L	A	B	M	K	H	J	C	SW	G	E	P
06	1/4" BSP	433.1111AM	433.1011AM	500Bar	22	72,60	40	35	45,50	105,50	71	13	26	8,90	4,50	31,50	13
10	3/8" BSP	433.1112AN	433.1012AN		27	75,40	45	40	50,50	105,50	76	16	32	8,90	5,20	31,50	15
13	1/2" BSP	433.1113AO	433.1013AO	400Bar	30	74,70	50	45	55,50	105,50	81	17,50	35	8,90	6,50	33,50	17,50
20	3/4" BSP	433.1114AP	433.1014AP		41	85,60	60	60	73	159,50	108	23	50	13,90	6,50	43,50	19
25	1" BSP	433.1115AQ	433.1015AQ	350Bar	46	114,50											25
	1 1/4" BSP	433.1115AR	433.1015AR		50	136,50	65	65	80	159,50	115	27,50	57	13,90	8,50	50,50	28
	1 1/2" BSP	433.1115AS	433.1015AS		55	146,50											

